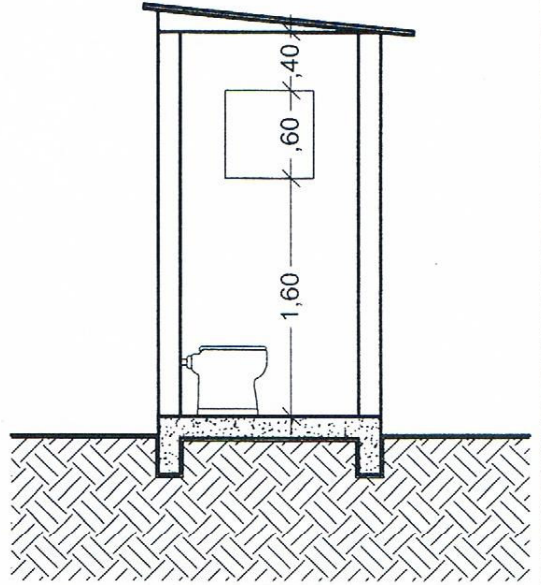
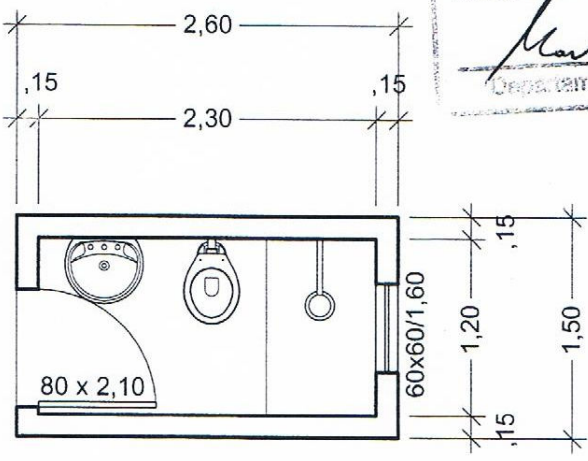


CORTE LONGITUDINAL

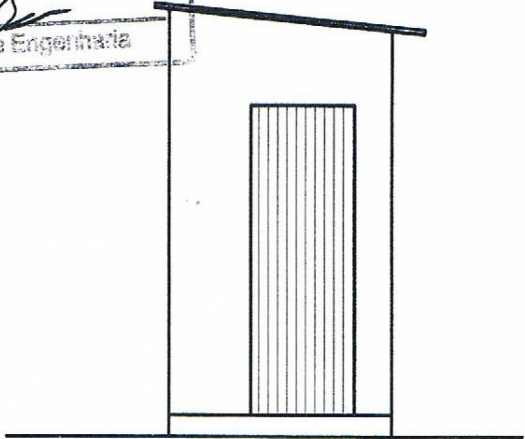


CORTE TRANSVERSAL

Secretaria Municipal de Obras e Serviços
APROVADO
 São João do Polêsine 08/11/13
 Departamento de Engenharia



PLANTA BAIXA
 A = 3,90m²



FACHADA

PREFEITURA MUNICIPAL DE SÃO JOÃO DO POLÊSINE

Projeto Arquitetônico - Módulos Sanitários - São João do Polêsine
 Planta Baixa, Fachada e Cortes

Marlon Mezzomo
 Marlon Mezzomo - Eng^o Civil CREA RS 146580

Valserina B. Gassen
 Valserina B. Gassen - Prefeita Municipal

PRANCHA 01/01	ESCALA 1:50	ÁREA: 3,90m ²	DATA 30/10/13
----------------------	--------------------	---------------------------------	----------------------